

Multipla DC 9V LCD

MULTIPLA DC 9V LCD

Elektronischer Programmschalter

D
075



8060

claber

Wir bedanken uns für das Vertrauen, das Sie uns durch den Kauf dieses Produkts entgegengebracht haben. Sie sollten diese Gebrauchsanweisungen gründlich durchlesen und für zukünftiges Nachschlagen aufbewahren. Jeder Abschnitt stellt Ihnen alle Anleitungen zur sachgerechten Ausführung sämtlicher Arbeitsschritte bereit.

Konzipiert und gefertigt wurde dieses Gerät ausschließlich zur Bewässerungsprogrammierung durch erfahrene und kundige, erwachsene Personen. Jede andere Verwendung wird als zweckentfremdet betrachtet. Der Hersteller haftet nicht für durch unsachgemäßen Gebrauch verursachte Schäden und erkennt keinen Garantieanspruch an.

Allgemeine Beschreibung

Das über nur sieben Wahlschalter und zwei Tasten verfügende Gerät ermöglicht die Einstellung der Bewässerungszeiten 6 separater Leitungen (Wahlschalter LINE) und die Programmierung der Wiederholungsintervalle des Bewässerungszyklus (Wahlschalter FREQUENCY); dadurch sind personalisierte Bewässerungen für jeden Anspruch möglich. Das Gerät wird durch zwei 9V alkaline Batterien gespeist, die für eine ganze Saison ausreichen. Eine Anzeige am Display weist daraufhin, wann sie zu ersetzen sind.

Allgemeine Kenndaten

- Anzahl der gesteuerten Ventile: 6 plus ein Hauptventil
- Anzahl gleichzeitig aktivierbarer Leitungen: 1 plus ein Hauptventil
- Aktivierungsdauer der Leitungen: 5, 10, 15, 20, 30, 60 Minuten.
- Wiederholungsintervalle des Programms: 8, 12, 24 Stunden, 2, 3, 4, 7 Tage.
- Fühleringänge: 1 (Regenfühler)
- Verzögerung zwischen dem Schließen eines Ventils und dem Öffnen des darauffolgenden. 2-5 Sekunden
- Anschlussklemmen: Schraubklemmen

76

Positionierung

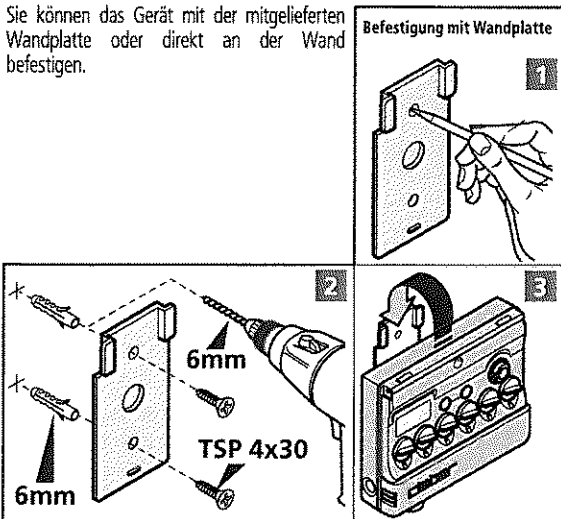
D

Das Gerät ist in einem überdachten, vor Witterungseinflüssen und Spritzwasser geschützten Raum mit einer Temperatur zwischen 0°C und 50°C an der Wand zu befestigen. **ACHTUNG:** Installieren Sie das Gerät nicht in unterirdischen Schächten! Berücksichtigen Sie bei der Wahl der Installationsstelle den Verlauf der Kabel vom MULTIPLA-DC zu den Ventilen und zum Regenfühler (falls vorhanden).

Wandbefestigung

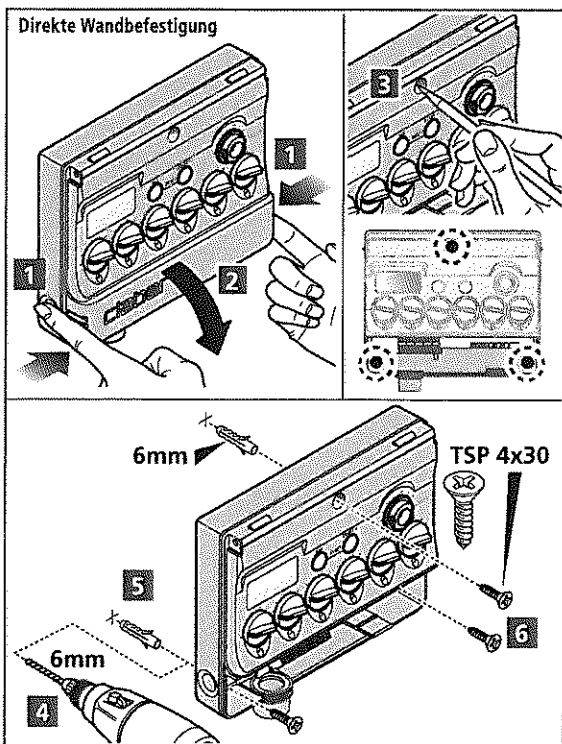
Sie können das Gerät mit der mitgelieferten Wandplatte oder direkt an der Wand befestigen.

Befestigung mit Wandplatte



77

WANDBEFESTIGUNG



78

Elektrische Anschlüsse

D

Das **Hauptventil** ist ein optionales Sicherheitsventil, das den Leitungsventilen vorgeschaltet ist; es wird automatisch geöffnet, damit die Anlage nur während der Bewässerungsphasen versorgt wird.

An MULTIPLA-DC lässt sich ein **Regenfühler** (Rain Sensor) anschließen, der das Bewässerungsprogramm bei Regen unterbricht und automatisch wieder startet, sobald das im Fühler angesammelte Wasser verdunstet ist.

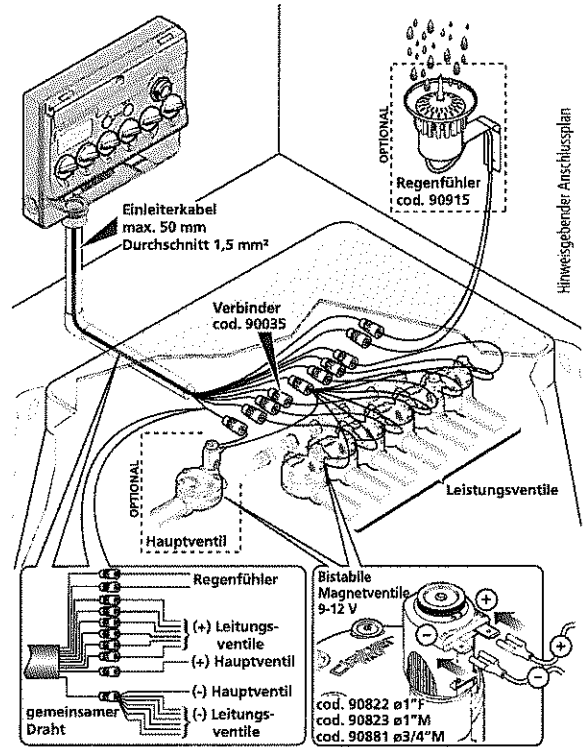
1. Verlegen Sie einen Kabelkanal für die vom Programmschalter zu den Ventilen und zum Regenfühler (falls vorhanden) führenden Stromkabel.
2. Führen Sie die notwendigen Stromkabel durch den Kabelkanal.
3. Schließen Sie die Kabel an die jeweiligen Ventile (einschl. des Hauptventils, falls in Gebrauch) an.
4. Verbinden Sie die einzelnen Drähte, die vom Kabelende (-) jedes Ventils kommen, mit dem vom Programmschalter (**Sammelleitung**) kommenden Draht.
5. Nehmen Sie folgende Anschlüsse an das Klemmenbrett des Programmschalters vor, indem Sie die 5-6 mm lang abisolierten Kabelenden einsetzen und anklammern:
 - den **gemeinsamen** Draht von den Ventilen an Klemme C,
 - den vom (+) jedes Leitungsventils kommenden Draht an die Klemmen von **1 a 6**,
 - den vom (+) des Hauptventils (falls in Gebrauch) kommenden Draht an die Klemme **MV**.
6. Bei Verwendung des Regenfühlers die Brücke zwischen den Klemmen **SENS** entfernen und die vom Regenfühler kommenden Drähte daran anschließen.



Wird der Regenfühler nicht verwendet, muss die Brücke zwischen den Klemmen **SENS** angeschlossene bleiben. Der Regenfühler lässt sich nicht zum Unterbrechen des gemeinsamen Drahts der bistabilen Ventile verwenden.

79

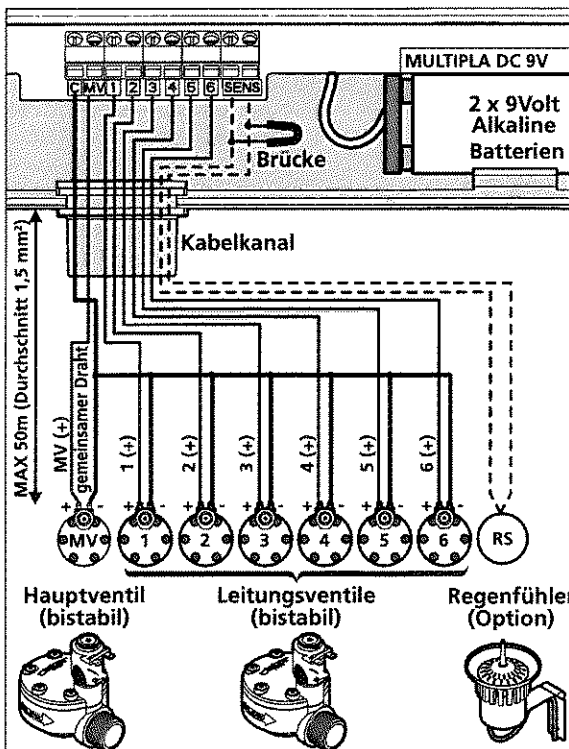
ELEKTRISCHE ANSCHLÜSSE



80

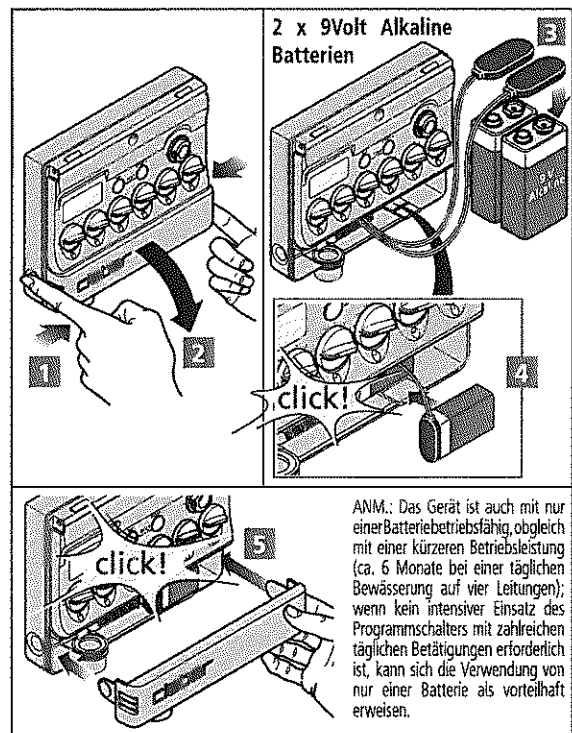
Elektrische Anschlüsse

D



81

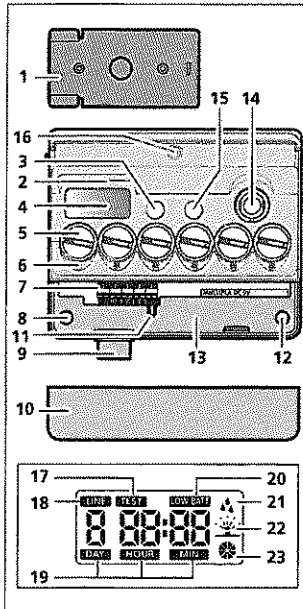
Einsetzen der Batterien



82

Beschreibung der Frontblende

D



Legende

1. Wandplatte
2. Abdeckung
3. Taste "TEST/MANUAL"
4. LCD Display
5. Wahlschalter LINE
6. LED LINE
7. Klemmenbrett
8. Befestigungsbohrung
9. Kabeldurchführung
10. Abdeckung des Batteriefachs
11. Brücke
12. Befestigungsbohrung
13. Batteriefach
14. Wahlschalter FREQUENCY
15. Taste START +...HOURS
16. Befestigungsbohrung
17. Anzeige Funktion "TEST" aktiv
18. Anzeige gewählte Leitung
19. Anzeige verbleibende Wartezeit auf Bewässerung/Ende der Bewässerung
20. Anzeige Batterie nicht geladen
21. Anzeige Regenfühler
22. Symbol Bewässerung in Betrieb
23. Symbol Warten auf Bewässerung

83

BESCHREIBUNG DER FRONTBLENDE

Funktion der Wahlschalter

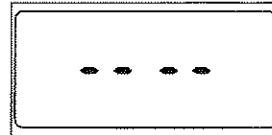
- Wahlschalter **LINE** (5): ermöglichen die Wahl der Öffnungszeit der Ventile.
- Wahlschalter **FREQUENCY** (14): bestimmt den Zeitintervall zwischen einem Bewässerungszyklus und dem nächsten.

Funktion der Tasten

- Taste "TEST" (3): startet eine 5-minütige Testbewässerung auf der gewählten Leitung.
- Taste "START+..." (15): startet das eingestellte Bewässerungsprogramm.
- Tasten "TEST" und "START+..." gleichzeitig gedrückt: STOP.
- Tasten "TEST" und "START+..." 5 Sekunden lang gleichzeitig gedrückt: RESET.

Leuchtanzeigen

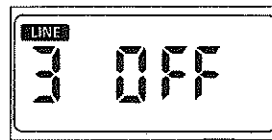
- **LED LINE** (6): zeigt an, dass das entsprechende Leitungsventil geöffnet ist (Bewässerung läuft).



Anm.:

Wenn eine oder mehrere Tasten zu einem nicht zulässigen Zeitpunkt oder auf nicht zulässige Weise gedrückt werden, zeigt das Display die seitliche Abbildung an.

Erstmaliges Einschalten



Beim Einsetzen der Batterien startet automatisch ein kompletter Schließzyklus sämtlicher Ventile, der am Display und durch einen Lichtimpuls jeder LINE LED angezeigt wird.

84

Test der Bewässerungsanlage

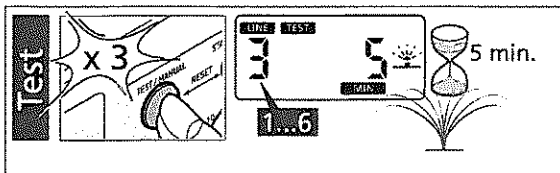
D

Mit der Funktion "TEST" lässt sich ein bestimmtes Ventil für eine vorgegebene Dauer von 5 Minuten manuell aktivieren: dadurch ist eine rasche Betriebsprüfung der Anlage in allen ihren Bestandteilen während der Installations- und/oder Wartungsphase möglich.

Verwendungsprozedur:

1. Unterbrechen Sie eine laufende Bewässerung durch gleichzeitiges Drücken der Tasten **TEST** und **START+...**
2. Drücken Sie wiederholt die Taste **TEST** bis zur Wahl der Leitung, die aktiviert werden soll; nach wenigen Sekunden öffnet sich das bezügliche Ventil für 5 Minuten.
3. Um den Schließvorgang eines getesteten Ventils vorzulegen, müssen Sie die Tasten **TEST** und **START+...** gleichzeitig drücken.

Das Display zeigt die Betriebsart "TEST", die gewählte Leitung und die verbleibende Bewässerungszeit an.



85

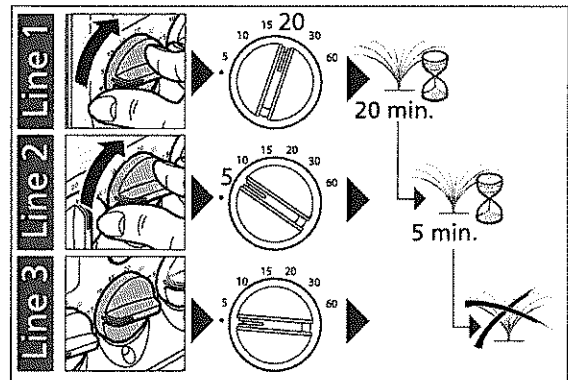
Programmeinstellung

Ein **Bewässerungszyklus** besteht in der nacheinander und in aufsteigender Reihenfolge, ausgehend von Leitung 1 bis Leitung 6, stattfindenden Öffnung aller Ventile, für welche über die Wahlschalter LINE eine Bewässerungsdauer gewählt wurde.

Ein **Bewässerungsprogramm** besteht in der Wiederholung eines Bewässerungszyklus mit einem über den Wahlschalter FREQUENCY eingestellten Zeitintervall.

Einstellen der Bewässerungsdauer

1. Drehen Sie den Wahlschalter **LINE**, der der jeweils zu aktivierenden Leitung entspricht, auf die gewünschte Zeiteinstellung. Die Dauer ist von 5 bis 60 Minuten einstellbar.
2. Wenn Sie dagegen eine Leitung von der Bewässerung ausschließen möchten, müssen Sie den bezüglichen Wahlschalter auf "*" (ZERO) setzen.

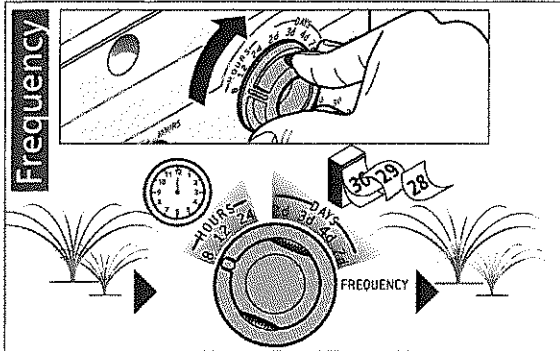


86

Einstellen der Bewässerungsintervalle

D

1. Drehen Sie den Wahlschalter FREQUENCY auf die gewünschte Einstellung (alle 8 Stunden, 12 Stunden, 1 Tag, 2 Tage, 3 Tage, 4 Tage oder 7 Tage).



Ändern eines Bewässerungsprogramms D

Stellen Sie zum Ändern eines laufenden Bewässerungsprogramms die Wahlschalter LINE und FREQUENCY wie gewünscht neu ein. MULTIPLA DC erkennt von selbst den geeigneten Zeitpunkt, um die Änderung wirksam werden zu lassen.

Beispiele:

Während einer Bewässerung mit aktivierter Leitung 2 werden die Wahlschalter LINE 2 und 3 (z.B. von 10 auf 20 Minuten) versetzt: Die Dauer der auf Leitung 2 stattfindenden Bewässerung bleibt unverändert, die neue Einstellung auf 20 Minuten wird ab der auf Leitung 3 stattfindenden Bewässerung wirksam. Der Wahlschalter FREQUENCY wird (z.B. von 8 auf 12 Stunden) versetzt: die Neueinstellung wird innerhalb des auf die Änderung selbst folgenden 24-Stunden-Zeitraums wirksam. Danach werden die Bewässerungszyklen nach dem neu eingestellten Intervall bei gleichbleibender Startuhrzeit (START) wiederholt.



Wird der Bewässerungsintervall reduziert (z.B. von 7 Tagen auf 1 Tag), kann die Änderung erst nach mehreren Tagen wirksam werden. Um ab sofort entsprechend der Neueinstellung zu bewässern, müssen Sie ein RESET ausführen und dann die Startuhrzeit neu einstellen.

91

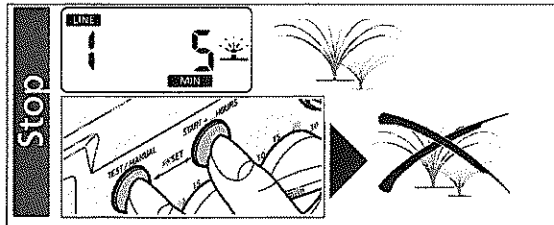
Funktion STOP

Die Funktion "STOP" unterbricht die Ausführung eines laufenden Bewässerungszyklus. Die Bewässerung wird mit dem nächsten auf die vorgesehene Pause folgenden Zyklus wieder regelmäßig aufgenommen je nach Einstellung des Wahlschalters FREQUENCY.

Mit der Funktion STOP können Sie darüber hinaus den in der Betriebsart TEST aktivierten Schließvorgang des Ventils zeitlich vorverlegen.

1. Drücken Sie gleichzeitig die Tasten TEST und START+...

Am Display erscheinen das Symbol Warten auf Bewässerung und die verbleibende Zeit bis zum Start des nächsten Bewässerungszyklus.



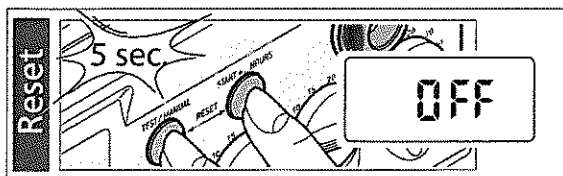
92

Funktion RESET D

Die Funktion "RESET" schließt das Ventil, falls geöffnet, und schaltet den Programmschalter aus (OFF). Die Bewässerung wird bis zu einem neuen START+... (siehe Abschnitt "Start des Bewässerungsprogramms") oder TEST Schaltbefehl (siehe Abschnitt "Test der Bewässerungsanlage") unterbrochen.

1. Drücken Sie die Tasten TEST und START+... gleichzeitig für 5 Sekunden.

Am Display erscheint OFF.



93

Wartung

Batterieersatz

Das am Display aufblinkende Symbol "LOW BATT" zeigt an, dass die Batterien fast leer und deshalb zu ersetzen sind. Sobald der Ladezustand nicht mehr ausreichend ist, blinkt am Display nur das Symbol "LOW BATT", und alle Funktionen des Programmschalters werden gesperrt.

Kontrollieren Sie nach dem Batterieersatz die Startuhrzeit und stellen Sie sie bei Bedarf neu ein (siehe Abschnitt "Start des Bewässerungsprogramms").

Gehen Sie beim Batterieersatz nach den Anweisungen auf S. 82 vor.



Verwenden Sie ausschließlich neue 9V alkaline Batterien, die zu jedem Saisonbeginn zu ersetzen sind. Entfernen Sie sämtliche Batterien unbedingt während längerer Stillstandzeiten des Programmschalters. Entsorgen Sie erschöpfte Batterien in den ausdrücklich dafür vorgesehenen Sammelbehältern.

Reinigung des Geräts

Reinigen Sie das Gerät bei Bedarf mit einem mit Wasser oder einem spezifischen Flüssigreiniger angefeuchteten Tuch. Befolgen Sie die Gebrauchsempfehlungen des Reinigerherstellers.

Verwenden Sie weder Utensilien noch Scheuermittel oder stark säurehaltige Produkte.

Spritzen Sie keine chemischen Produkte im allgemeinen, Schmiermittel usw. auf die Kontakte oder andere Teile des Steuergeräts.

94

Technische Daten und Diagnose

Versorgung	9V DC	
Ausgänge (Ventile und Hauptventil)	9= 12V DC (Schaltrelais für bistabile Magnetventile)	
Höchstanzahl steuerbarer Ventile	6 plus ein Hauptventil	
Schutzklasse	IP 20	
Umgebungstemperatur bei Betrieb:	0-50°C	
Batterien:	Typ	9V - 550 mAh alkaline Batterie
	Anzahl	1 Batterie 2 Batterien
	Durchschnittliche Dauer (tägliches Bewässerungszyklus auf 4 Leitungen)	6 Monate 12 Monate

Nachstehender Tabelle sind nützliche Hinweise zu entnehmen, um ggf. während des Gebrauchs der Bewässerungsanlage auftretende Betriebsstörungen sicher in Angriff zu nehmen.

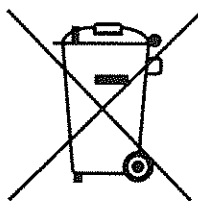
STÖRUNG	MÖGLICHE URSACHE UND MÖGLICHE ABHILFE
Ein oder mehrere Ventile bewässern nicht, obwohl MULTIPLA-DC zu funktionieren scheint	Anschlusskabel unterbrochen oder Ventil defekt; nehmen Sie mit einem Tester eine Durchgangsprüfung vor und stellen Sie bei Bedarf den betroffenen Kabeldurchgang wieder her oder ersetzen Sie den Magnet oder das Ventil selbst.
Ventile werden nicht aktiviert, obwohl MULTIPLA-DC zu funktionieren scheint.	Sammelleitung von den Ventilen zum Programmschalter unterbrochen oder nicht angeschlossen; überprüfen Sie, ob ihr Zustand intakt ist und ob die Klemmen fest verschraubt sind. Stellen Sie sicher, dass der Regenfühler angeschlossen und betriebsstüchtig ist oder dass die Brücke zwischen den Klemmen "SENS" vorhanden ist. Kein Anschluss ans Wasseretz; stellen Sie den Anschluss wieder her.
Am Display bleibt das Symbol Rain Sensor erleuchtet	Stellen Sie sicher, dass der Regenfühler angeschlossen und betriebsstüchtig ist oder dass die Brücke zwischen den Klemmen "SENS" vorhanden ist.
MULTIPLA-DC funktioniert nicht mehr	Die Batterien sind vollständig erschöpft; Sie müssen sie ersetzen und die Startuhrzeit neu einstellen MULTIPLA-DC funktioniert nicht; kontaktieren Sie zur Reparatur den technischen CLABER Service über Ihren Vertrauenshändler.

95

Entsorgung (Elektro- und Elektronikgeräte) WEEE

Das entsprechende Symbol am Gerät oder an seiner Verpackung weist daraufhin, dass es sich um keinen herkömmlichen Siedlungsabfall handelt, sondern um Sonderabfall, der bei den für das Recycling von Elektro- und Elektronikgeräten zuständigen Sammelstellen abzugeben ist. Indem Sie dieses Gerät sachgerecht entsorgen, leisten Sie einen Beitrag zum Verhindern möglicher schädlicher Auswirkungen, die durch eine unsachgemäße Entsorgung WEEE des Geräts hervorgerufen werden können.

Nähere Informationen zum Recycling dieses Geräts kann Ihnen das zuständige Gemeindeamt, die Abfallentsorgungsstelle am Ort oder der Händler erteilen, bei dem Sie das Gerät gekauft haben.



claber®

96

Garantiebedingungen

Das Gerät ist für zwei Jahre ab dem durch eine beim Kauf ausgestellte Rechnung, Quittung oder einen Kassenzettel zu belegenden Kaufdatum garantiert. Der Garantiesanspruch erlischt bei Umbau des Geräts oder Fehlen einer der Kaufbelege.

Gerätenummer vermerken

--	--	--	--	--	--	--	--	--	--

Garantiebedingungen

Claber übernimmt die Garantie für Material und Herstellungsfehler dieses Produktes. Die Garantie gilt für zwei Jahren, gerechnet ab dem Datum, an dem der Kunde das Produkt erhalten hat. Claber wird die für fehlerhaft gehaltenen Teile kostenlos reparieren oder ersetzen, vorausgesetzt, dass die Produkte sachgemäß eingesetzt, richtig aufbewahrt und nicht unsachgemäß repariert oder abgeändert worden sind. Claber übernimmt keine Garantie für den Fall, dass der Defekt auf Anwendungsfehler, Mißbrauch oder Installationsfehler zurückzuführen ist. Den Anweisungen in der Bedienungsanleitung ist unbedingt Folge zu leisten. Ferner gilt die Garantie nicht für Produkte, die Claber nicht hergestellt hat, auch wenn sie zusammen mit Claber-Produkten verwendet werden. Eine Reparatur bedarf der Genehmigung von Claber. Der Transport der Ware erfolgt ganz zu Lasten und auf Gefahr des Eigentümers. Lesen Sie für weitere Informationen die Allgemeinen Verkaufsbedingungen, was weitere Probleme betrifft. Der Kundendienst erfolgt durch die Claber Vertragswerkstätten, deren Verzeichnis der Verkaufsverpackung beiliegt. Für jegliche weiteren Informationen zum Kundendienststellen wenden Sie sich bitte an Claber S.P.A. Italien, Tel.: +39 0434.958836, Fax: +39 0434.957193. Für alles Weitere wird auf die Allgemeinen Verkaufsbedingungen verwiesen.

CE Konformitätserklärung

Claber S.P.A.

Via Pontebbana 22 - 33080 - Fiume Veneto - Pordenone - Italy

Unter voller Haftungsübernahme bestätigen wir, dass das Produkt:

8060 - Multipla DC 9V LCD

der EU-Richtlinie 2004/108/EG unter Bezugnahme auf die technischen Normen:

EN 61000-6-1; EN 61000-6-3; EN 55014-1; EN 55014-2

Fiume Veneto, 11.01.2010 Der zuständige Leiter

CE 10

Dr. Marziona Federico

Marziona

97