



UNTERFLURZAPFSTELLE

Eigenschaften

Die frostfreien Unterflurzapfstellen werden an eine frostfrei verlegte Leitung angeschlossen und ermöglichen so ganzjährig die Entnahme von Wasser. Das Ventil ist selbstentleerend, d.h. nach jedem Entnahmevergang wird durch Leerlaufen die Frostgefahr verhindert. Über die verschiedenen Steigrohrhöhen kann auf unterschiedliche Verlegetiefen der vorhandenen Leitung zwischen 1,0 bis 1,5 m reagiert werden. Durch die bündig mit der Belagsoberfläche eingebaute Straßenkappe wird der Anschluss für den Schlüssel oder das Standrohr geschützt, solange der Gartenhydrant nicht verwendet wird. Das Standrohr wird über den Bajonettverschluss auf den Gartenhydranten aufgesetzt und mit dem Schlüssel der Hydrant geöffnet. Standrohre sind mit ein oder zwei Auslaufventilen und Geka-Kupplung für den flexiblen Anschluss von Gartenschläuchen erhältlich. Zweigt von der frostfrei verlegten Hauptleitung eine rein als Sommerleitung vorgesehene Installation ab, ist an der Schnittstelle ein Keilabsperrschieber vorzusehen, um ein ungewolltes Vollaufen der Sommerleitung im Winter zu verhindern.



Technische Daten

Gartenhydrant für die ganzjährige Wasserversorgung

- frostsicher durch selbststätiges Entleeren
- Gartenventil-Gehäuse und Oberteil aus Messing
- Spindel aus Edelstahl / Steigrohr aus A4-Edelstahl
- Anschluss 1" IG
- komplett montiert mit Einbaugarnitur, Steigrohr und Führungsscheibe
- für 1,0 / 1,25 / 1,5 m oder verstellbar zwischen 1,0 - 1,5 m Rohrabdeckung
- Gartenstandrohr aus A4-Edelstahl-Rohr mit Belüfter zur selbststätigen Entleerung
wahlweise Rückflussverhinderer oder Systemtrenner BA
wahlweise 1 oder 2 Auslaufventile mit Geka-Kupplung

Einsatzbereich

Zum Anschluss an ein unterirdisch frostfrei verlegtes Rohrleitungsnetz als Wasseranschluss für die ganzjährige Wasserversorgung bei Garten- und Parkanlagen sowie Campingplätzen; bestens geeignet zum Spülen von Hauptrohr-Endsträngen

Gartenhydrant		Serie 281.224.xxxx	
Art.Nr.	Bezeichnung	VE1	VE2
2812240001	Gartenhydrant 1", Rohrdeckung 1,0 m	1	--
2812240005	Gartenhydrant 1", Rohrdeckung 1,25 m	1	--
2812240010	Gartenhydrant 1", Rohrdeckung 1,5 m	1	--
2812240020	Gartenhydrant 1", Rohrdeckung verstellbar 1,0 - 1,5 m	1	--
2812240030	Montageset (Straßenkappe, Tragplatte für Straßenkappe, Sickerpackung)	1	--
2812240040	Schlüssel zum Öffnen des Ventils, L: 900 mm, B: 320 mm	1	--
2812240050	Standrohr für Gartenhydrant mit Rückflussverhinderer, 1 Auslaufventil 3/4"	1	--
2812240055	Standrohr für Gartenhydrant mit Rückflussverhinderer, 2 Auslaufventile 3/4"	1	--
weitere Standrohre mit 2 Auslaufventilen oder Systemtrenner BA auf Anfrage			
2812250001	Keilabsperrschieber PSA-BETINA 1"	1	--
2812250002	Keilabsperrschieber PSA-BETINA 1 1/4"	1	--
2812250003	Keilabsperrschieber PSA-BETINA 1 1/2"	1	--
2812250004	Keilabsperrschieber PSA-BETINA 2"	1	--
2812250010	Teleskop-Einbaugarnitur PSA-EG	1	--



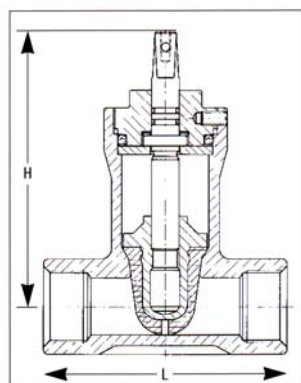
Keilabsperrschieber PSA-BETINA (Serie 281.225.xxxx)

Technische Daten

- innenliegendes Spindelgewinde
- weichdichtend
- Gehäuse Gußeisen mit Kugelgraphit, Deckel S235JR und vernickelt
- glatter Durchgang
- DIN-DVGW geprüft
- Epoxid-Pulverbeschichtung RAL 5005 innen und außen
- PSA-EG: wasserdichte Teleskop-Einbaugarnitur für manuelle Betätigung

Einsatzbereich

Hausanschlüsse für Wasser- und Gasleitungen, Absperrmöglichkeit für unterirdisch verlegte Rohrleitungsnetze



Keilabsperrschieber PSA-BETINA



Schlüssel für PSA-BETINA

Teleskop-Einbaugarnitur PSA-EG



Keilabsperrschieber PSA-BETINA					
DN	Gewinde (IG)	Länge L (mm)	Höhe H (mm)	Gewicht (kg)	Druckstufe (Wasser / Gas)
25	1"	115	155	3,0	PN16 / PN4
32	1 1/4"	130	160	3,5	PN16 / PN4
40	1 1/2"	150	215	7,0	PN16 / PN4
50	2"	180	220	9,5	PN16 / PN4

ZUBEHÖR



Montageset
Art.Nr. 2812240030



Schlüssel für Gartenhydrant + Schieber
Art.Nr. 2812240040



Blindverschraubung
Art.Nr. 2812240060



PE-Rohr
PE hart Serie 200.xxx.xxxx
PE weich Serie 210.xxx.xxxx
Art.Nr. siehe Preisliste



Klemmverbinder für PE-Rohr und PVC-Spiralschlauch
Serie 251.xxx.xxxx
Art.Nr. siehe Preisliste



Gartenschlauch Silver Green
1/2", 25 m Art.Nr. 3501229010 (9010)
1/2", 50 m Art.Nr. 3501229011 (9011)
3/4", 25 m Art.Nr. 3501229014 (9014)
3/4", 50 m Art.Nr. 3501229015 (9015)



GekaPlus Kupplungen
Serie 371.xxx.xxxx
Art.Nr. siehe Preisliste

Einbauhinweis, Tipps, Vorteile

Um Wasserverluste zu vermeiden und die einwandfreie Funktion der selbsttätigen Entleerung zu gewährleisten, muss der Gartenhydrant immer bis zum Anschlag geöffnet und geschlossen werden.

Ihr Fachhändler

© Bildrechte: mi mediainfo / Hersteller

© mi mediainfo www.mediainfo-online.de Nachdruck / Vervielfältigung nur mit Zustimmung durch mediainfo / Abbildungen ähnlich, technische Änderungen vorbehalten 20120220